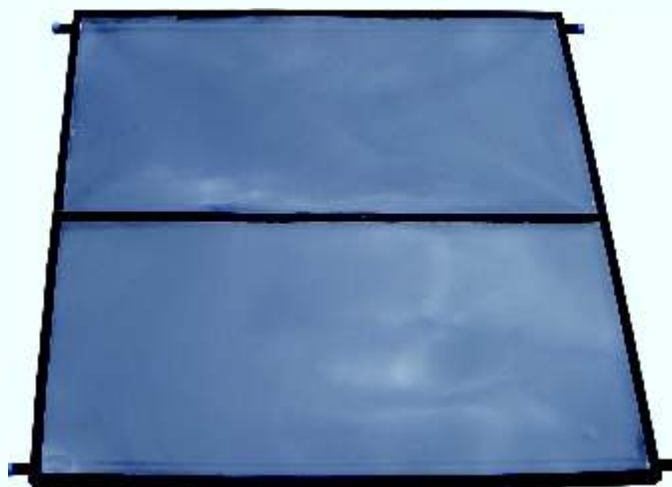


POLYTHERM

Melhor Custo X Benefício

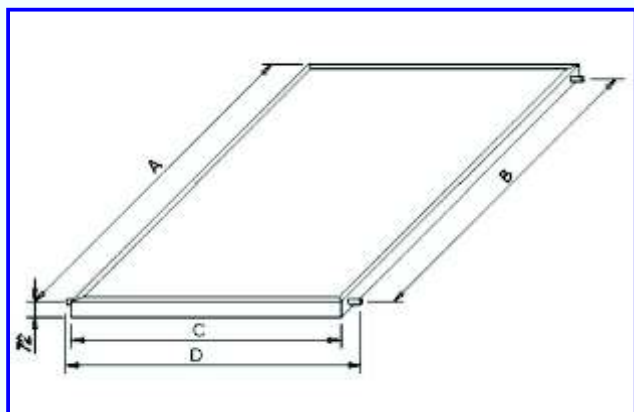


Coletor construído com absorvedores em Polipropileno formulado para aplicação em aquecimento solar,

Com sua caixa em Poliuretano Estrutural e sua cobertura em Policarbonato Alveolar, utilizado no lugar do vidro, o Coletor Polytherm é uma solução econômica e eficiente e totalmente em plástico.

Isto lhe confere grande facilidade de transporte e instalação bem como elevada vida útil.

Fornecemos também as conexões em Polipropileno para termofusão.



ÁREA (m2)	Nominal	2,4
DIMENSÕES (mm)	A	1.550
	B	1.461
	C	1.650
	D	1.560
PESO (kg)	Drenado	17.6
	Escorvado	20.8
PRESSÃO MÁXIMA DE TRABALHO (mca/PSI)		10/14,2
TUBULAÇÃO DE ENTRADA	Diâmetro (mm)	32
	Material	Polipropileno
SERPENTINAS	Número de tubos	268
	Material	Polipropileno
	Fixação	Termofusão
ALETAS	Material	Polipropileno
	Revestimento	Master de cor no Polipropileno
CAIXA EXTERNA	Tipo	Monolítica
	Material	Poliuretano Estrutural
ISOLAMENTO	Material 1 - Base	Poliuretano
	Material 2 - Base	Filme Aluminizado
	Material 1 - Lateral	Poliuretano
	Material 2 - Lateral	Filme Aluminizado
COBERTURA	Espessura (mm)	3
	Material	Policarbonato Estruturado
VEDAÇÃO	Adesivo a base de Poliuretano	

DETALHES CONSTRUTIVOS

- Construção monobloco em PU. Totalmente estanque;
- Absorvedores em Polipropileno
- Revestimento térmico em espuma rígida de poliuretano injetado;
- Dispositivos de fixação integrados;
 - Vida útil superior a 20 anos.
- Produto amigo do meio ambiente;
 - GARANTIA DE 5 ANOS.

