

MEGATHERM.

Alta performance em aquecedores para banho

Moldado em poliuretano estrutural (mesma tecnologia utilizada na indústria automobilística), num processo industrial e não artesanal, os coletores Megatherm foram projetados para aplicações onde grandes quantidades de calor são necessárias com áreas mínimas de captação.

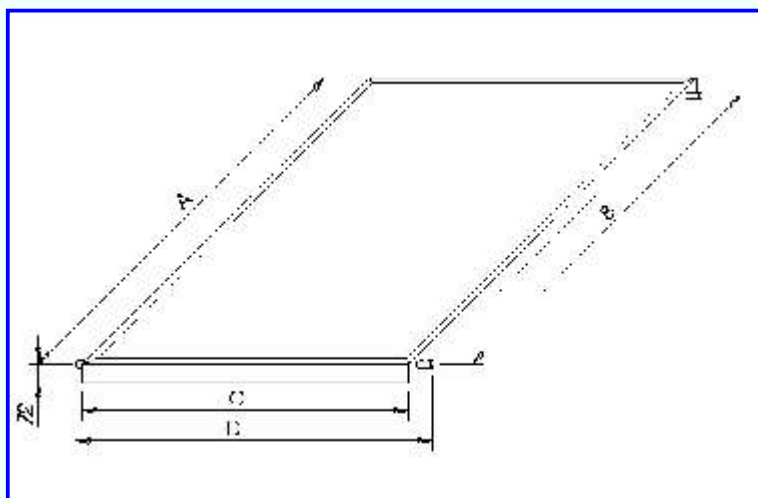
Sua leveza e elevada resistência mecânica, aliadas aos seus dispositivos de fixação integrados, facilitam o transporte e instalação. Seu design elegante possibilita integração aos mais diferentes projetos arquitetônicos.



Ganhador do Prêmio Procel 2007.
MEGATHERM CP100.

DETALHES CONSTRUTIVOS

- Construção monobloco em PU. Totalmente estanque;
- Aletas e tubos em cobre com 10 mm; Vidro liso espessura de 3 mm
 - Revestimento seletivo;
- Revestimento térmico em poliuretano injetado;
- Dispositivos de fixação integrados;
 - Vida útil superior a 20 anos.
- Produção Específica mensal de energia: 77,3 kWh/mês/m²;
- Produto amigo do meio ambiente;
 - Classificação INMETRO: A;
 - GARANTIA DE 5 ANOS.



MODELO	CP100	CP150	CP200V	CP200H
Diâmetro Tubos (mm)	22			
Dimensão A (mm)	1.053	1.553	2.053	1.053
Dimensão B (mm)	964	1.464	1.964	964
Dimensão C (mm)	1.053	1.053	1.053	2.106
Dimensão D (mm)	1.143	1.143	1.143	2.196
Peso do Coletor Seco (kg)	19	27	36	36,5
Pressão máx. de Trabalho (m c a)	40			