

# KonfortPool.

*Alta performance em aquecedores para piscinas*

Produzido, agora no Brasil pela e2solar, dentro de rígidos padrões de qualidade, os coletores KONFORTPOOL garantem máxima eficiência térmica, com produção mensal de energia de mais de 100 kW/h/m<sup>2</sup> para altas vazões de água, atingindo temperaturas ideais para o conforto no uso de piscinas.

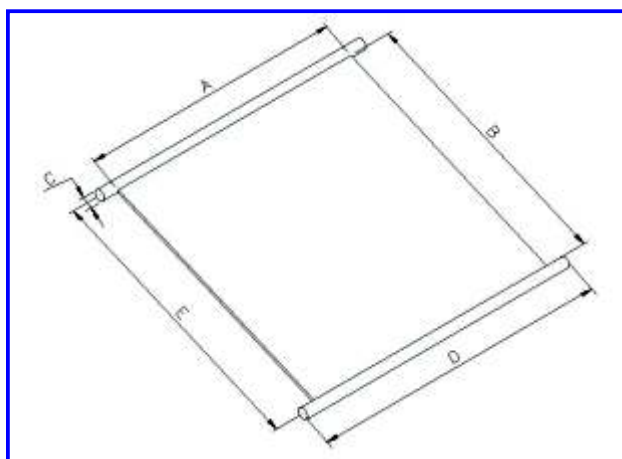
A e2solar também oferece todos os acessórios e conexões para termofusão que possibilitam uma montagem precisa e treina pessoal para realizar os trabalhos sem riscos de vazamentos.

Testes realizados classificaram estes coletores dentro da categoria "A", do INMETRO.



## PRINCIPAIS CARACTERÍSTICAS

- Fabricados em Polipropileno especialmente aditivado para maior eficiência e durabilidade;
- Pressão de Trabalho: 10 mca;
- Leves e fáceis de instalar;
- Produção Específica Mensal de Energia (kWh/m<sup>2</sup>): 101,40;
- Classificação INMETRO: A;
- Produto amigo do meio ambiente;
- GARANTIA DE 5 ANOS



MODELO	COD. PROD.	Dimensões (mm)						PESO SEM ÁGUA (kg)	PESO COM ÁGUA (kg)
		A	B	C	D	E	m <sup>2</sup>		
KP 108	984	800	1.250	Diâmetro 32 mm	1.350	1.282	1,00	2,30	4,23
KP 208	2.135	800	2.000		1.350	2.032	1,60	3,68	5,93
KP 308	1.041	800	3.000		1.350	3.032	2,40	5,52	8,20
KP 408	2.878	800	4.000		1.350	4.032	3,20	7,36	10,47
KP 116	2.134	1.600	1.250		1.700	1.282	2,00	4,60	8,46
KP 216	1.024	1.600	2.000		1.700	2.032	3,20	7,36	11,86
KP 316	2.158	1.600	3.000		1.700	3.032	4,80	11,04	16,40
KP 416	2.536	1.600	4.000		1.700	4.032	6,40	14,72	23,72